

ประกาศกระทรวงทรัพยากรธรรมชาติและสิ่งแวดล้อม

เรื่อง กำหนดมาตรฐานระดับเสียงของรถยนต์

โดยที่เป็นการสมควรปรับปรุงการกำหนดมาตรฐานระดับเสียงของรถยนต์ที่กำหนดไว้โดยประกาศกระทรวงทรัพยากรธรรมชาติและสิ่งแวดล้อม เรื่อง กำหนดระดับเสียงของรถยนต์ ลงวันที่ ๗ กรกฎาคม พ.ศ. ๒๕๔๖

อาศัยอำนาจตามความในมาตรา ๕๕ แห่งพระราชบัญญัติส่งเสริมและรักษาคุณภาพสิ่งแวดล้อมแห่งชาติ พ.ศ. ๒๕๓๕ รัฐมนตรีว่าการกระทรวงทรัพยากรธรรมชาติและสิ่งแวดล้อม โดยคำแนะนำของคณะกรรมการควบคุมมลพิษ และโดยความเห็นชอบของคณะกรรมการสิ่งแวดล้อมแห่งชาติ จึงออกประกาศไว้ ดังต่อไปนี้

ข้อ ๑ ให้ยกเลิกประกาศกระทรวงทรัพยากรธรรมชาติและสิ่งแวดล้อม เรื่อง กำหนดระดับเสียงของรถยนต์ ฉบับลงวันที่ ๗ กรกฎาคม พ.ศ. ๒๕๔๖ และให้ใช้ประกาศนี้แทน

ข้อ ๒ ในประกาศนี้

“รถยนต์” หมายความว่า รถยนต์ตามกฎหมายว่าด้วยรถยนต์

“ทาง” หมายความว่า ทางตามกฎหมายว่าด้วยการจราจรทางบก

ข้อ ๓ กำหนดมาตรฐานระดับเสียงของรถยนต์ที่ใช้ในทาง ขณะที่ดินเครื่องยนต์อยู่กับที่ โดยไม่รวมเสียงแทรกสัญญาณ ต้องมีค่าระดับเสียงไม่เกินค่า ดังต่อไปนี้

(ก) ๑๐๐ เดซิเบลเอ สำหรับรถยนต์ที่จดทะเบียนก่อนวันที่ ๑ มกราคม ๒๕๕๗

(ข) ๙๙ เดซิเบลเอ สำหรับรถยนต์ที่จดทะเบียนตั้งแต่วันที่ ๑ มกราคม ๒๕๕๗ และมีน้ำหนักเปล่าเกินกว่า ๒,๒๐๐ กิโลกรัม

(ค) ๙๕ เดซิเบลเอ สำหรับรถยนต์ที่จดทะเบียนตั้งแต่วันที่ ๑ มกราคม ๒๕๕๗ และมีน้ำหนักเปล่าไม่เกิน ๒,๒๐๐ กิโลกรัม

ข้อ ๔ วิธีตรวจวัดระดับเสียงของรถยนต์ให้เป็นไปตามภาคผนวกท้ายประกาศนี้

ข้อ ๕ ประกาศนี้ให้ใช้บังคับตั้งแต่วันถัดจากวันประกาศในราชกิจจานุเบกษาเป็นต้นไป

ประกาศ ณ วันที่ ๙ มกราคม พ.ศ. ๒๕๕๘

พลเอก ดาว์พงษ์ รัตนสุวรรณ

รัฐมนตรีว่าการกระทรวงทรัพยากรธรรมชาติและสิ่งแวดล้อม

ภาคผนวก

ท้าย

ประกาศกระทรวงทรัพยากรธรรมชาติและสิ่งแวดล้อม

เรื่อง กำหนดมาตรฐานระดับเสียงของรถยนต์

ข้อ ๑ บทนิยาม

“รถยนต์” หมายความว่า รถยนต์ตามกฎหมายว่าด้วยรถยนต์

“มาตรฐานระดับเสียง” หมายความว่า เครื่องวัดระดับเสียงตามมาตรฐานของคณะกรรมการมาตรฐานระหว่างประเทศว่าด้วยเทคนิคไฟฟ้า ซึ่งเรียกโดยย่อว่า “ไอ อี ซี” (International Electrotechnical Commission, IEC) หรือเครื่องวัดระดับเสียงอื่นที่เทียบเท่า

“เครื่องกำเนิดเสียงมาตรฐาน” หมายความว่า เครื่องกำเนิดเสียงมาตรฐาน เช่น พิสตันโฟน (Piston phone) หรืออะคูสติคคาลิเบรเตอร์ (Acoustic Calibrator) ตามมาตรฐานของคณะกรรมการระหว่างประเทศว่าด้วยเทคนิคไฟฟ้า หรือเครื่องกำเนิดเสียงมาตรฐานอื่นที่เทียบเท่า

“ความเร็วรอบของการตรวจวัดรถยนต์” หมายความว่า ความเร็วรอบเครื่องยนต์ที่ใช้ในการตรวจวัดระดับเสียง ดังนี้

(๑) เครื่องยนต์ที่มีความเร็วรอบที่ให้กำลังสูงสุดไม่เกิน ๕,๐๐๐ รอบต่อนาที ให้ตรวจวัดที่ ๓ ใน ๔ ของความเร็วรอบที่ให้กำลังสูงสุด

(๒) เครื่องยนต์ที่มีความเร็วรอบที่ให้กำลังสูงสุดเกินกว่า ๕,๐๐๐ รอบต่อนาที แต่ไม่ถึง ๗,๕๐๐ รอบต่อนาที ให้ตรวจวัดที่ ๓,๗๕๐ รอบต่อนาที

(๓) เครื่องยนต์ที่มีความเร็วรอบที่ให้กำลังสูงสุดตั้งแต่ ๗,๕๐๐ รอบต่อนาที ให้ตรวจวัดที่ ๑ ใน ๒ ของความเร็วรอบที่ให้กำลังสูงสุด

ข้อ ๒ ก่อนทำการตรวจวัดระดับเสียงของรถยนต์ทุกครั้งจะต้องปรับเทียบมาตรฐานระดับเสียงกับเครื่องกำเนิดเสียงมาตรฐาน และจะต้องปรับมาตรฐานระดับเสียงไว้ที่วงจรวงน้ำหนักร “A” (Weighting Network “A”) และที่ลักษณะความไวต่อรับเสียง “Fast” (Dynamic Characteristics “Fast”)

มาตรฐานความเร็วรอบของเครื่องยนต์ที่นำมาใช้ร่วมในการตรวจวัดระดับเสียงมีความคลาดเคลื่อนได้ไม่เกินร้อยละ ๓ ของค่าเต็มสเกล

ข้อ ๓ การตรวจวัดระดับเสียงของรถยนต์ให้กระทำในสถานที่ซึ่งเป็นพื้นราบทำด้วยคอนกรีตหรือแอสฟัลต์ หรือวัสดุที่มีคุณสมบัติในการสะท้อนเสียงได้ดี และเป็นที่โล่งซึ่งมีระยะห่างจากรถยนต์ที่จะทำการตรวจวัดตั้งแต่ ๓ เมตรขึ้นไป

ข้อ ๔ การตรวจวัดระดับเสียงของรถยนต์ให้กระทำตามวิธีการดังต่อไปนี้

(๑) ให้ทำการตรวจวัดระดับเสียงของสภาพแวดล้อมในขณะนั้นก่อน ถ้าระดับเสียงของสภาพแวดล้อมที่วัดได้ในสถานที่ตามข้อ ๓ เกินกว่า ๘๕ เดซิเบลเอ ให้เปลี่ยนสถานที่ตรวจวัดระดับเสียงของรถยนต์

(๒) ให้จอดรถยนต์อยู่กับที่ในตำแหน่งเกียร์ว่าง และเดินเครื่องยนต์ไม่น้อยกว่า ๕ นาที ก่อนทำการตรวจวัดระดับเสียง ถ้ามีขอบทางเท้าจะต้องจอดรถยนต์ห่างจากขอบทางเท้าอย่างน้อย ๑ เมตร ดังภาพที่ ๑

(๓) ให้ตั้งไมโครโฟนของมาตรฐานระดับเสียงขนานกับพื้นในระดับเดียวกันกับปลายท่อไอเสีย แต่ต้องไม่น้อยกว่า ๐.๒ เมตร จากพื้น ดังภาพที่ ๒

(๔) หันไมโครโฟนของมาตรฐานระดับเสียงให้เป็นไปตามตำแหน่งและวิธีการ ดังนี้

(๔.๑) ท่อไอเสียมีท่อเดียว

(ก) ในกรณีที่ปลายท่อไอเสียยื่นพ้นริมนอกสุดของตัวถังรถยนต์ ให้หันไมโครโฟนเข้าหาปลายท่อไอเสียโดยทำมุม ๔๕ องศากับปลายท่อไอเสีย และห่างจากปลายท่อไอเสียเป็นระยะ ๐.๕ เมตร ดังภาพที่ ๓

(ข) ในกรณีที่ปลายท่อไอเสียยื่นไม่พ้นริมนอกสุดของตัวถังรถยนต์ ให้หันไมโครโฟนทำมุม ๔๕ องศากับริมนอกสุดของตัวถังรถยนต์ด้านปลายทางออกของท่อไอเสีย และห่างจากริมนอกสุดของตัวถังรถยนต์ด้านปลายทางออกของท่อไอเสียเป็นระยะ ๐.๕ เมตร ดังภาพที่ ๔

(๔.๒) ท่อไอเสียมี ๒ ท่อหรือมากกว่า ซึ่งต่อจากหม้อพักใบเดียวกันและมีระยะห่างระหว่างปลายท่อไอเสียไม่เกิน ๐.๓ เมตร

(ก) ในกรณีที่ปลายท่อไอเสียยื่นพ้นริมนอกสุดของตัวถังรถยนต์ ให้ดำเนินการตามข้อ ๔ (๔) (๔.๑) (ก) แต่ให้ถือระยะและทิศทางของท่อไอเสียด้านนอกของรถยนต์เป็นหลัก ดังภาพที่ ๕

(ข) ในกรณีที่ปลายท่อไอเสียยื่นไม่พ้นริมนอกสุดของตัวถังรถยนต์ ให้ดำเนินการตามข้อ ๔ (๔) (๔.๑) (ข) แต่ให้ถือระยะและทิศทางของท่อไอเสียด้านนอกของรถยนต์เป็นหลัก ดังภาพที่ ๖

(๔.๓) ท่อไอเสียมี ๒ ท่อหรือมากกว่า ซึ่งต่อจากหม้อพักใบเดียวกันโดยมีระยะห่างระหว่างปลายท่อไอเสียเกินกว่า ๐.๓ เมตร หรือกรณีที่มีท่อไอเสียต่อจากหม้อพักคนละใบ ไม่ว่าจะมียุทธวิธีห่างระหว่างปลายท่อไอเสียเท่าใด

(ก) ในกรณีที่ปลายท่อไอเสียยื่นพ้นริมนอกสุดของตัวถังรถยนต์ ให้ดำเนินการตามข้อ ๔ (๔) (๔.๑) (ก) ทุกท่อ ดังภาพที่ ๗

(ข) ในกรณีที่ปลายท่อไอเสียยื่นไม่พ้นริมนอกสุดของตัวถังรถยนต์ ให้ดำเนินการตามข้อ ๔ (๔) (๔.๑) (ข) ทุกท่อ ดังภาพที่ ๘

(๔.๔) ท่อไอเสียอยู่ในแนวตั้ง

(ก) ในกรณีที่ปลายท่อไอเสียยื่นพ้นริมนอกสุดของตัวถังรถยนต์ ให้ไมโครโฟนอยู่ระดับเดียวกันกับปลายท่อไอเสียในแนวตั้งชี้ขึ้นข้างบนและห่างจากปลายท่อไอเสียเป็นระยะ ๐.๕ เมตร ดังภาพที่ ๙

(ข) ในกรณีที่ปลายท่อไอเสียยื่นไม่พ้นริมนอกสุดของตัวถังรถยนต์ ให้ไมโครโฟนอยู่ระดับเดียวกันกับปลายท่อไอเสียในแนวตั้งชี้ขึ้นข้างบนและห่างจากริมนอกสุดของรถยนต์ด้านเดียวกับท่อไอเสียเป็นระยะ ๐.๕ เมตร ดังภาพที่ ๑๐

(๕) เร่งเครื่องยนต์อย่างช้า ๆ จนกระทั่งเครื่องยนต์ทำงานด้วยความเร็วรอบคงที่ตามความเร็วรอบของการตรวจวัดระดับเสียงรถยนต์ ทั้งนี้ ความเร็วรอบเครื่องยนต์ที่ตรวจวัดมีความคลาดเคลื่อนได้ไม่เกินร้อยละ ๕ ของความเร็วรอบของการตรวจวัดระดับเสียงรถยนต์

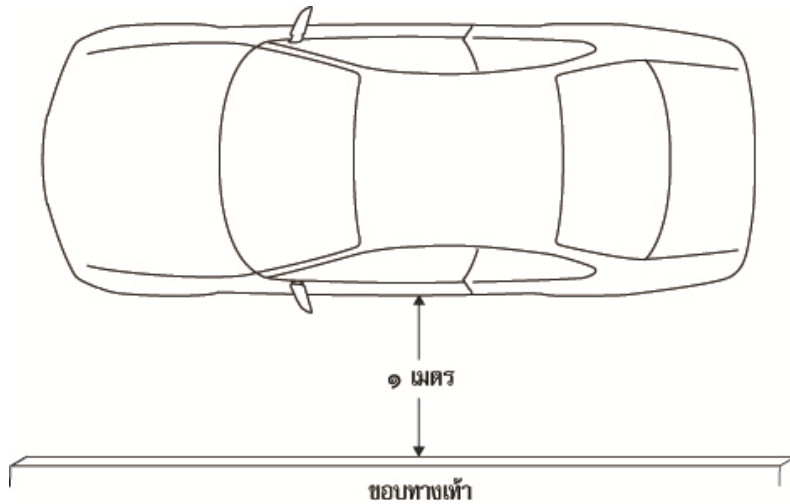
หากไม่สามารถเร่งเครื่องยนต์ตามความเร็วรอบของการตรวจวัดระดับเสียงรถยนต์ ให้พิจารณาความเร็วรอบเครื่องยนต์ต่ำกว่าความเร็วรอบเครื่องยนต์สูงสุดที่สามารถวัดได้ร้อยละ ๕

(๖) ให้ตรวจวัดระดับเสียง ๒ ครั้ง และให้ถือเอาค่าสูงสุดที่วัดได้เป็นค่าระดับเสียงของรถยนต์

(๗) ถ้าค่าระดับเสียงที่ตรวจวัดทั้ง ๒ ครั้งแตกต่างกันเกินกว่า ๒ เดซิเบลเอ ให้ตรวจวัดระดับเสียงโดยเริ่มต้นใหม่

ข้อ ๕ การอ่านค่าระดับเสียงของรถยนต์ที่ทำการตรวจวัดจะต้องไม่มีบุคคลหรือสิ่งกีดขวางอยู่ภายในระยะ ๐.๕ เมตร ระหว่างไมโครโฟนของมาตรฐานระดับเสียงกับปลายท่อไอเสีย

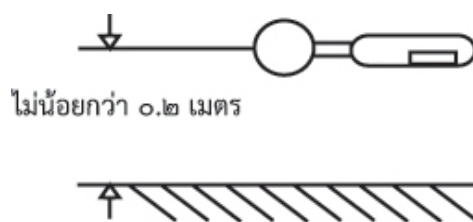
ภาพแสดงระยะห่างของรถยนต์ที่จะทำการตรวจวัดจากขอบทางเท้า (ถ้ามี) สำหรับตรวจวัดระดับเสียงของรถยนต์ตามภาคผนวกท้ายประกาศกระทรวงทรัพยากรธรรมชาติและสิ่งแวดล้อม เรื่อง กำหนดมาตรฐานระดับเสียงของรถยนต์ ตามข้อ ๔ (๒)



ภาพที่ ๑

ระยะห่างของรถยนต์ที่จะทำการตรวจวัดจากขอบทางเท้า (ถ้ามี)

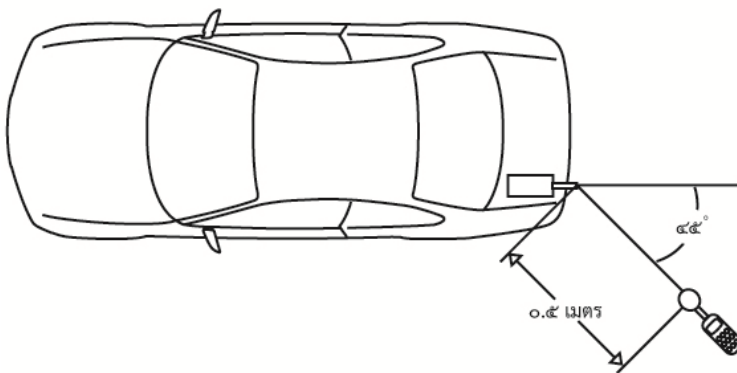
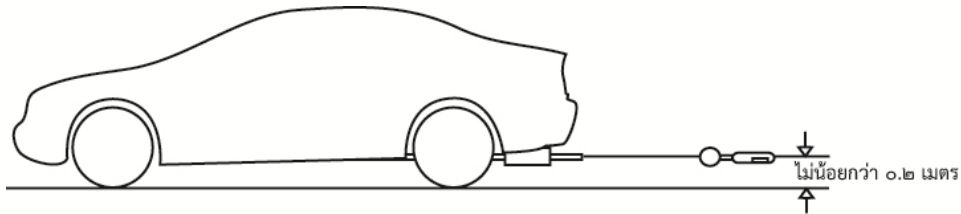
ภาพแสดงตำแหน่งไมโครโฟนของมาตรฐานระดับเสียงสำหรับตรวจวัดระดับเสียงของรถยนต์ตามภาคผนวกท้ายประกาศกระทรวงทรัพยากรธรรมชาติและสิ่งแวดล้อม เรื่อง กำหนดมาตรฐานระดับเสียงของรถยนต์ ตามข้อ ๔ (๓)



ภาพที่ ๒

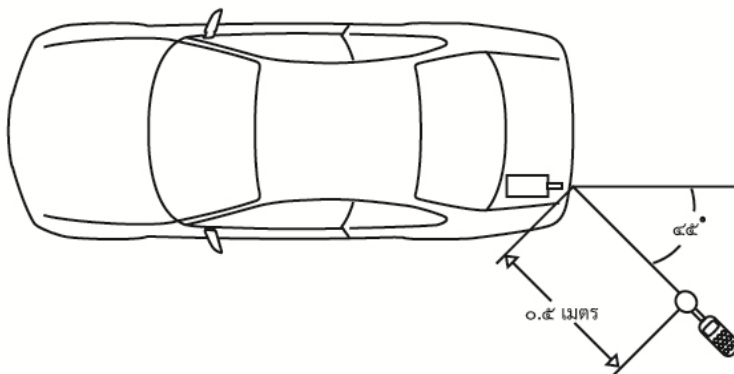
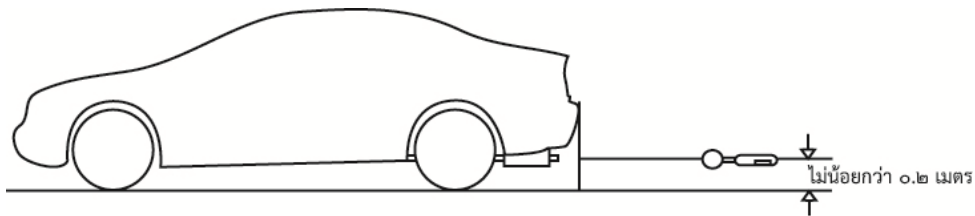
ตำแหน่งไมโครโฟน

ภาพแสดงตำแหน่ง ระยะ และวิธีการในการหันไมโครโฟนของมาตรฐานระดับเสียง สำหรับตรวจวัดระดับเสียงของรถยนต์ตามภาคผนวกท้ายประกาศกระทรวงทรัพยากรธรรมชาติและสิ่งแวดล้อม เรื่อง กำหนดมาตรฐานระดับเสียงของรถยนต์ ตามข้อ ๔ (๔) (๔.๑) กรณีท่อไอเสียมีท่อเดียว



ภาพที่ ๓

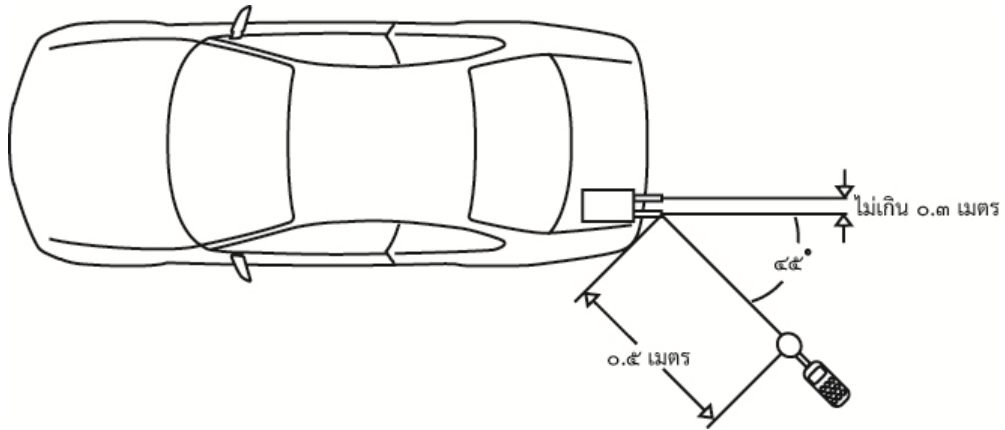
กรณีปลายท่อไอเสียยื่นพ้นริมนอกสุดของตัวถังรถยนต์ตามข้อ ๔ (๔) (๔.๑) (ก)



ภาพที่ ๔

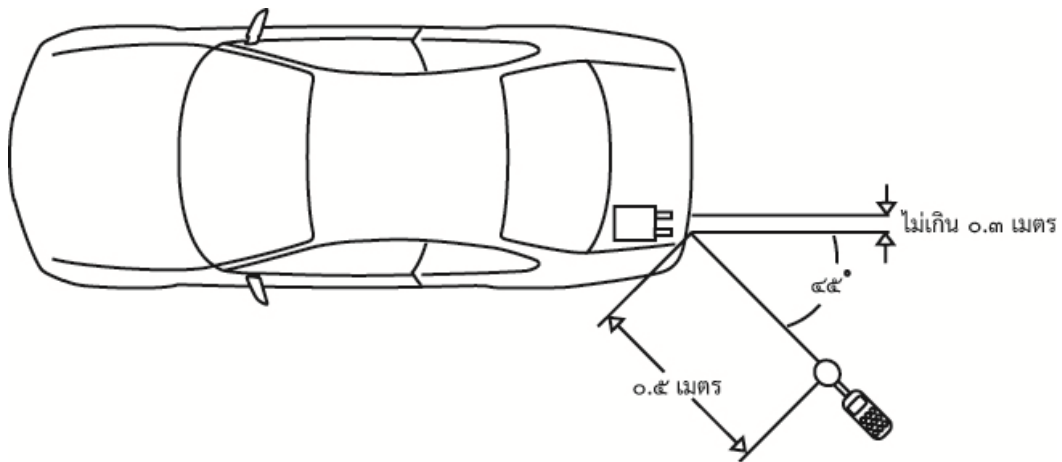
กรณีปลายท่อไอเสียยื่นไม่พ้นริมนอกสุดของตัวถังรถยนต์ตามข้อ ๔ (๔) (๔.๑) (ข)

ภาพแสดงตำแหน่ง ระยะ และวิธีการในการหันไมโครโฟนของมาตรฐานระดับเสียง สำหรับตรวจวัดระดับเสียงของรถยนต์ตามภาคผนวกท้ายประกาศกระทรวงทรัพยากรธรรมชาติและสิ่งแวดล้อม เรื่อง กำหนดมาตรฐานระดับเสียงของรถยนต์ ตามข้อ ๔ (๔) (๔.๒) กรณีท่อไอเสียมี ๒ ท่อหรือมากกว่า ซึ่งต่อจากหม้อพักใบเดียวกันและมีระยะห่างระหว่างปลายท่อไอเสียไม่เกิน ๐.๓ เมตร



ภาพที่ ๕

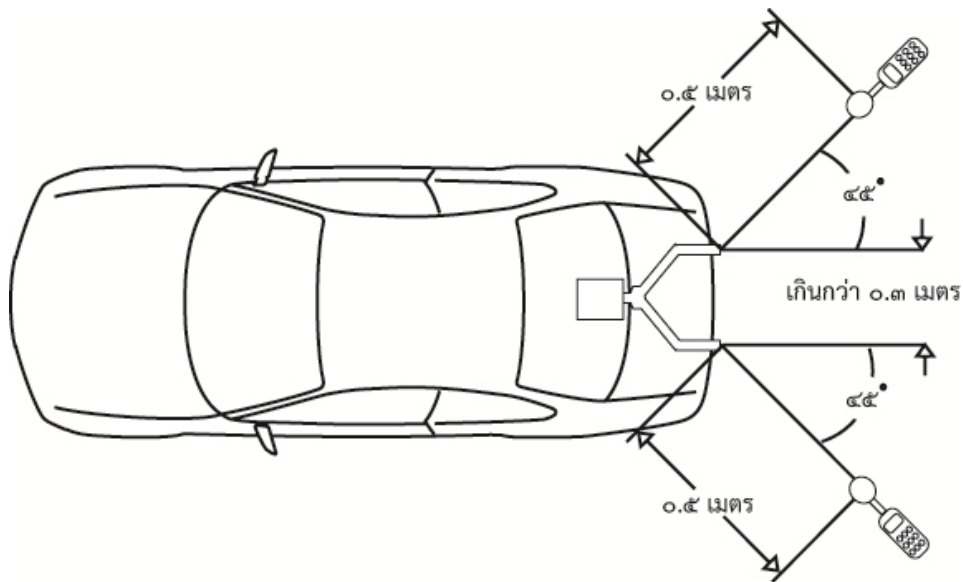
กรณีปลายท่อไอเสียยื่นพ้นริมนอกสุดของตัวถังรถยนต์ตามข้อ ๔ (๔) (๔.๒) (ก)



ภาพที่ ๖

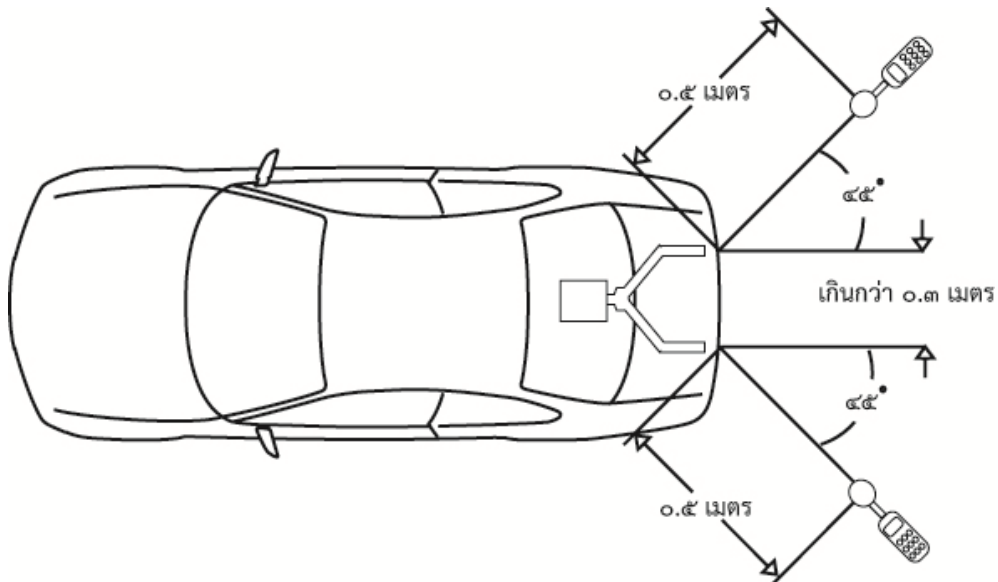
กรณีปลายท่อไอเสียยื่นไม่พ้นริมนอกสุดของตัวถังรถยนต์ตามข้อ ๔ (๔) (๔.๒) (ข)

ภาพแสดงตำแหน่ง ระยะ และวิธีการในการหันไมโครโฟนของมาตรฐานระดับเสียง สำหรับตรวจวัดระดับเสียงของรถยนต์ตามภาคผนวกท้ายประกาศกระทรวงทรัพยากรธรรมชาติและสิ่งแวดล้อม เรื่อง กำหนดมาตรฐานระดับเสียงของรถยนต์ ตามข้อ ๔ (๔) (๔.๓) กรณีท่อไอเสียมี ๒ ท่อหรือมากกว่า ซึ่งต่อจากหม้อพักใบเดียวกันโดยมีระยะห่างระหว่างปลายท่อไอเสียเกินกว่า ๐.๓ เมตร หรือกรณีที่มีท่อไอเสียต่อจากหม้อพักคนละใบ ไม่ว่าจะมียุทธศาสตร์ห่างระหว่างปลายท่อไอเสียเท่าใด



ภาพที่ ๗

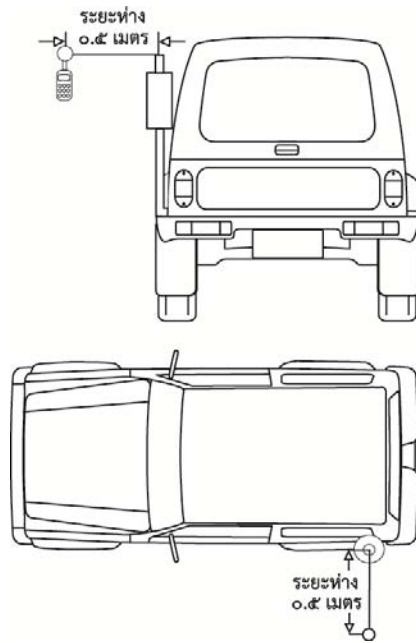
กรณีปลายท่อไอเสียยื่นพ้นริมนอกสุดของตัวถังรถยนต์ตามข้อ ๔ (๔) (๔.๓) (ก)



ภาพที่ ๘

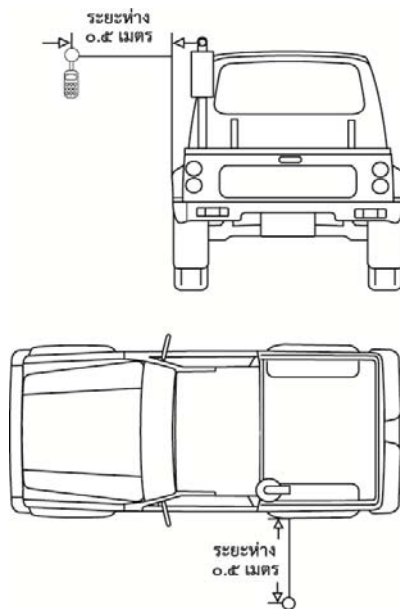
กรณีปลายท่อไอเสียยื่นไม่พ้นริมนอกสุดของตัวถังรถยนต์ตามข้อ ๔ (๔) (๔.๓) (ข)

ภาพแสดงตำแหน่ง ระยะ และวิธีการในการหันไมโครโฟนของมาตรฐานระดับเสียง สำหรับตรวจวัดระดับเสียงของรถยนต์ตามภาคผนวกท้ายประกาศกระทรวงทรัพยากรธรรมชาติและสิ่งแวดล้อม เรื่อง กำหนดมาตรฐานระดับเสียงของรถยนต์ ตามข้อ ๔ (๔) (๔.๔) กรณีท่อไอเสียอยู่ในแนวตั้ง



ภาพที่ ๙

กรณีปลายท่อไอเสียยื่นพ้นริมนอกสุดของตัวถังรถยนต์ตามข้อ ๔ (๔) (๔.๔) (ก)



ภาพที่ ๑๐

กรณีปลายท่อไอเสียยื่นไม่พ้นริมนอกสุดของตัวถังรถยนต์ตามข้อ ๔ (๔) (๔.๔) (ข)